

TOPIT Selvbygger 3°

SBS-overlagsbelegg med selvklebende omlegg



TOPIT Selvbygger 3°

SBS-overlagsbelegg med selvklebende omlegg

MONTERING

OBS! Vær forsiktig når du arbeider på taket og ta nødvendige forholdsregler. Les igjennom monteringsanvisningen før du begynner arbeidet.

Generelt

Topit Selvbygger er beregnet på legging av takdekke med tette skjøter på nye og gamle tak. Monteringstemperaturen må være minst +10°C. Ved legging av tak i kaldt vær bør limflatene varmes opp med varmluftpistol for å sikre at limingen sitter.

Topit Selvbygger monteres alltid slik at en såkalt motskjøt ikke forekommer noe sted. Kan monteres både horisontalt og vertikalt. På bratte tak (større fall enn 1:3 eller 18 grader) anbefales vertikal montering for å minske risikoen for bølge- eller bretttdannelse på belegget (kan skje ved at lengdene sklir ned under innfesting). Ved rehabilitering av eksisterende tak skal montering alltid skje i samme retning som det gamle takmaterialet, og alltid slik at lengdeskjøter ikke plasseres på gamle lengdeskjøter. Bruk tilstrekkelig lang pappspiker, beste resultat oppnås når pappspiker går gjennom rupanålet (man kan risikere at kortere spiker "pumpes" opp p.g.a. variasjoner i luftfuktighet).

1. Gradrenner

Tekk først eventuelle gradrenner med underlagsbelegg. Spikre fast kantene med 20 cm mellomrom. Deretter legges en 50 cm bred stripe av Topit Selvbygger i gradrennens lengderetning. Stripen spikres fast med 10 cm avstand mellom spikrene i underlaget og limes i den nederste delen med asfaltlim til takfotbeslaget. Belegget på takflaten skal gå 15 cm inn på stripen av Topit Selvbygger som ligger i gradrennen. Rullendene skjæres langs etter gradrennens fall og limes godt fast med asfaltlim. Trykkes deretter godt sammen. **OBS! Ved innfestingen skal ikke spikerne danne fordypninger i underlaget ettersom limkanten skal være mest mulig jevn. Skulle det allikevel bli ujevnheter i skjøtene må disse jevnes ut og fylles med asfaltlim eller klistre og deretter trykkes godt sammen.**

2. Takfot, vannrett montering

Takfotbeslaget spikres fast på den gamle takpappen eller direkte på underlaget. Beslaget spikres i siksaklinje med ca. 10 cm mellomrom. Takfotplatene bør overlape hverandre med 2-5 cm og spikerne skal gå gjennom begge platene i overlappen. Gavelkanten beslås på samme måte. Takbelegget legges parallelt med takfoten slik at limkanten på pappens underside kommer opp på beslaget. For å minske risikoen for bølge- eller bretttdannelse på belegget skal også den nederste raden legges helt rett selv om takfoten ikke er rett. **OBS! Løsne beskyttelsesfolien på beleggets overside først etter at neste rulle er tilpasset og innrettet på riktig sted.**

3. Takfot, loddrett montering

Monter først takfotbeslagene iht. punkt 2. Legg Topit Selvbygger parallelt med gavelkanten slik at limkanten på undersiden blir liggende oppå gavelkanten og eventuelt takfotbeslag. Når monteringen når over til den andre siden limes den siste lengden med asfaltlim i 15 cm bredde. På takfoten limes beleggets ender fast i takfotbeslaget. Ved vertikal montering er det også viktig at den første raden monteres helt rett selv om gavelkanten ikke er rett. **OBS! Løsne beskyttelsesfolien på beleggets overside først etter at neste rulle er tilpasset og innrettet på riktig sted.**

4. Innretting og festing

Montering av Topit Selvbygger startes ved å rette inn den første raden helt rett langs takfot eller gavelkant (avhengig av monteringsretning). Overkanten (ved vertikal montering, kanten inn mot taket) spikres gjennom beskyttelsesfolien med ca. 1 meters spikeravstand. Vær hele tiden nøye

med å strekke lengdene for å unngå bølge- eller bretttdannelse. Undersidens beskyttelsesfolie taes av og limflaten trykkes fast på takfotbeslaget uten bølge- eller bretttdannelse.

Neste rad rettes inn slik at overlappen tilsvarer limflatens bredde, og forspikres gjennom beskyttelsesfolien i øvre kant. Brett tilside overlappen, løsne folien fra den underste forspikrede kanten og spikre deretter hele kanten med 10 cm spikeravstand. Løsne deretter folien fra den oppbrettede kanten, Brett den forsiktig tilbake på forrige rads limkant og press limflatene godt sammen. Sørg hele tiden for å holde belegget rett og strukket.

Fortsett så på samme måte opp til mønet (eller andre gavelkant ved vertikal montering). Ved rett montering skal ingen spikerhoder være synlige.

5. Topit Selvbygger limes med 15 cm overlapp i endeomlegget. Klipp bort en bit av beleggets hjørne og spikre fast den underste enden. Bruk godt med lim og trykk overlappsskjøten godt fast i limet. Fjern lim som trenger ut over kanten. Asfaltlim trenger en viss tid (vanligvis et par uker) for å oppnå endelig styrke og hardhet. **OBS! Fjern beskyttelsesfolien på beleggets øvre side først etter at neste rulle er innrettet og tilpasset.**

6. Gavelkanten bør beslås. Tegningene viser ulike alternativer. Beleggets ender limes fast til beslaget med en limfuge på 10-15 cm.

7. Gjennomføringer og skorstein

Når monteringen av belegget har nådd den øvre enden av skorsteinen, eller annen større gjennomføring, skjæres belegget som vist på tegningen 7. Endene limes i nummerrekkefølge med minst 15 cm limkant. Vinkelen ved foten av gjennomføringen kan avrundes med f.eks. en trekantlekt. Den øverste delen av belegget spikres fast i skorsteinsfugen. Alle hjørner må nøye limes med asfaltlim og til slutt beslås pipen. Selve gjennomføringen skal alltid tekkes med en egen lengde som når minst 30 cm opp på gjennomføringen og 15 cm ut på taket.

8. For rørgjennomføringer anbefales bruk av mansjetter med min. 15 cm brede flenser. Sett mansjetten på plass og spikre flensene fast i underlaget. Skjær til og lim belegget som vist på tegningen. Belegget festes som angitt i pkt. 5 (overlappsskjøt).

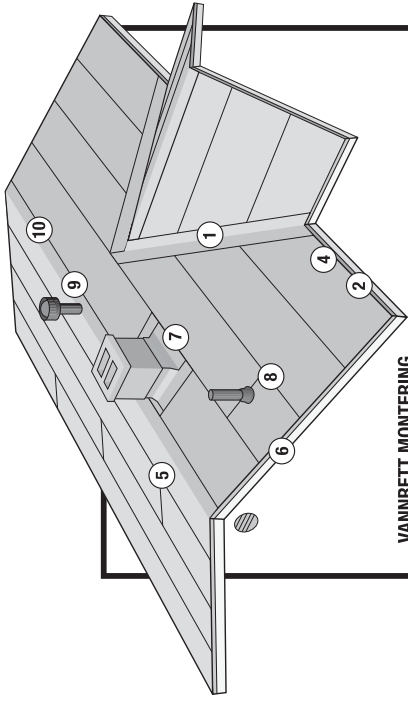
9. Dersom det behøves en mer effektiv **ventilering** av rommet under taket monteres en undertryksventil på eller nær ved mønet (1 stk. pr 100 m² takflate). Ved montering brukes fremgangsmåte som anvist i pkt. 8.

10. Når du når mønet skal belegget føres over kanten og gå ca. 10 cm ned på andre siden. Fra motsatt side føres belegget 20 cm ned på andre siden og limes med 15 cm bred stripe. Fjern synlige limkanter.

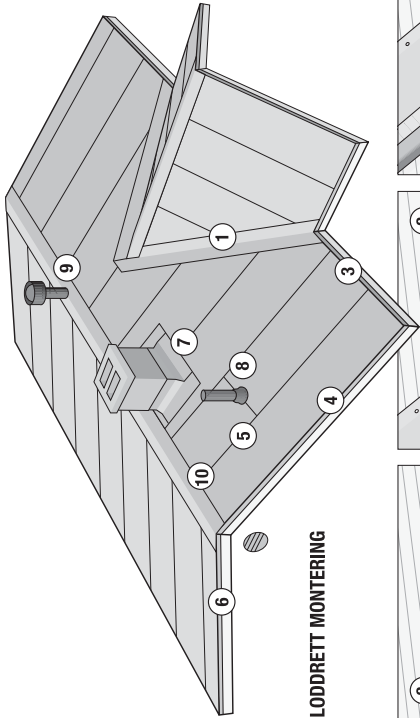
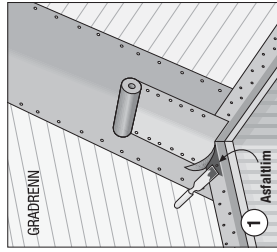
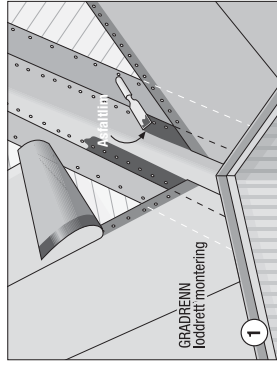
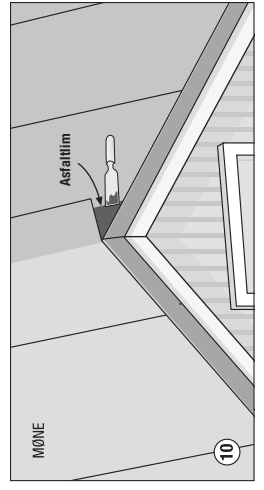
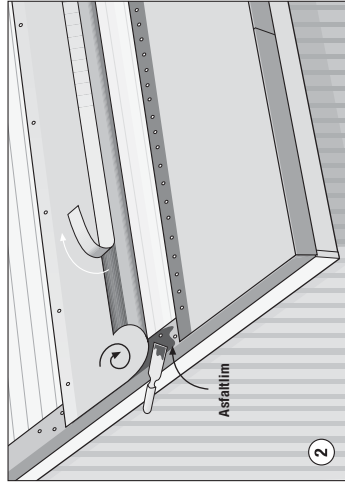
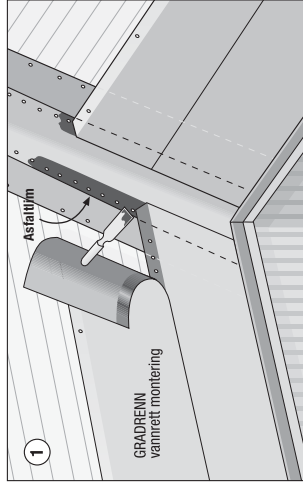
FINPUSS

- Sjekk til slutt de steder som er mest utsatt for lekkasje og tett dem med asfaltlim.
- Sjekk spesielt skorstein og øvrige gjennomførings hjørner, fuger og kanter.

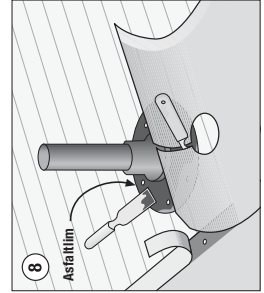
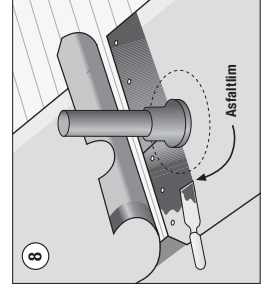
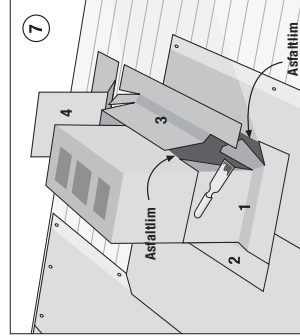
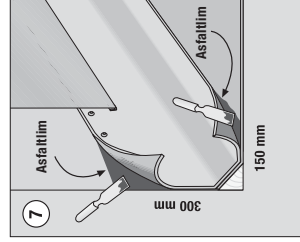
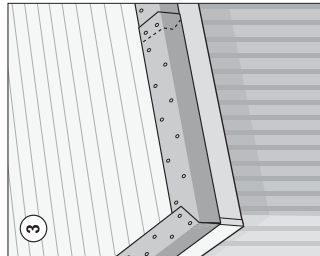
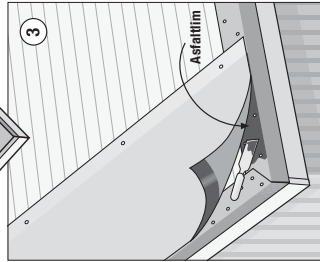
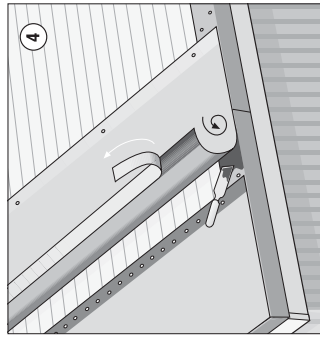
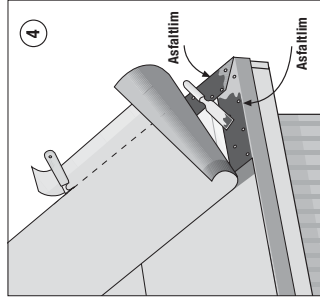
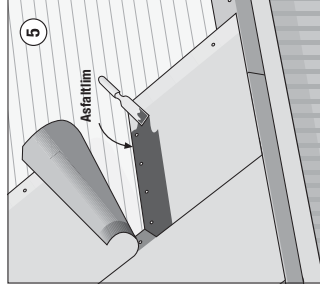
Monter til slutt beslagene.



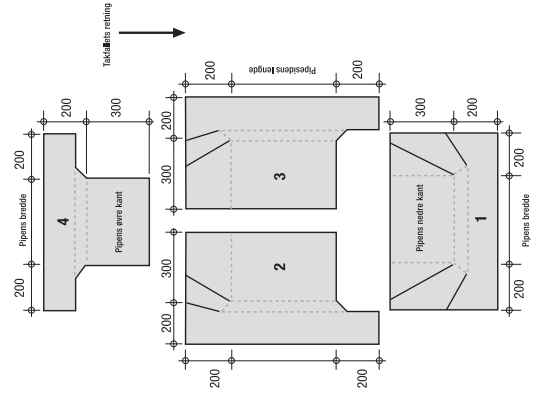
VANRETT MONTERING



LODDRETT MONTERING



7 LEGGING VED SKORSTEIN



6 GAVELKANTEN BØR BESLÅS: ULIKE ALTERNATIVER

